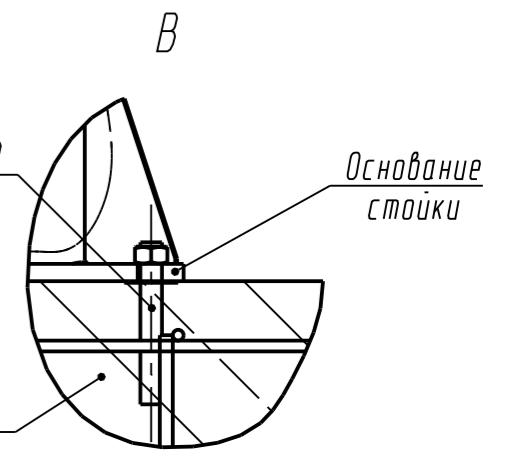
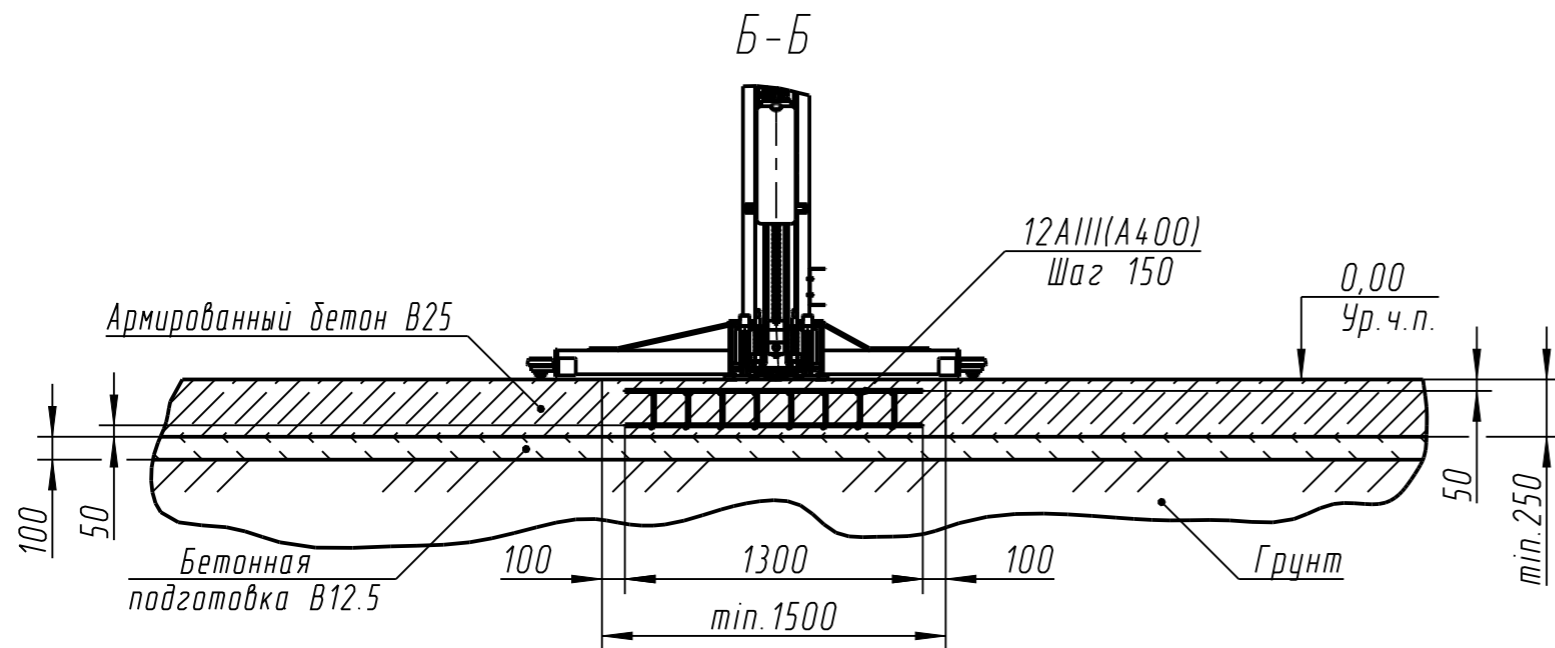


*Клиновой (или химический) анкер с гайкой М20х180 кл.прочности 8.8 ГОСТ 1759-70*



*Армированный бетон В25*



1. Класс бетона - не ниже В25.
2. Бетон армируется двойной металлической сеткой, размер ячеек не более  $150 \times 150$  мм.
3. Допустимое отклонение уровня пола в продольном и поперечном направлении от горизонта не должно превышать  $5$  мм.
4. К месту установки пульта управления должно быть подведено 3-х фазное напряжение  $380$  В.

- Требования по электроподключению:  $380$  В/50 Гц. Потребляемая мощность  $2.2$  кВт.

Нулевая отметка на чертеже соответствует отметке чистового пола. Указанные размеры являются чистовыми (с учетом толщины плитки и т.п.)

Фундаментное задание для двухстоечного электрогидравлического подъемника ПГА-4100 НС

Лист 1 | Листов 1

СИВИК